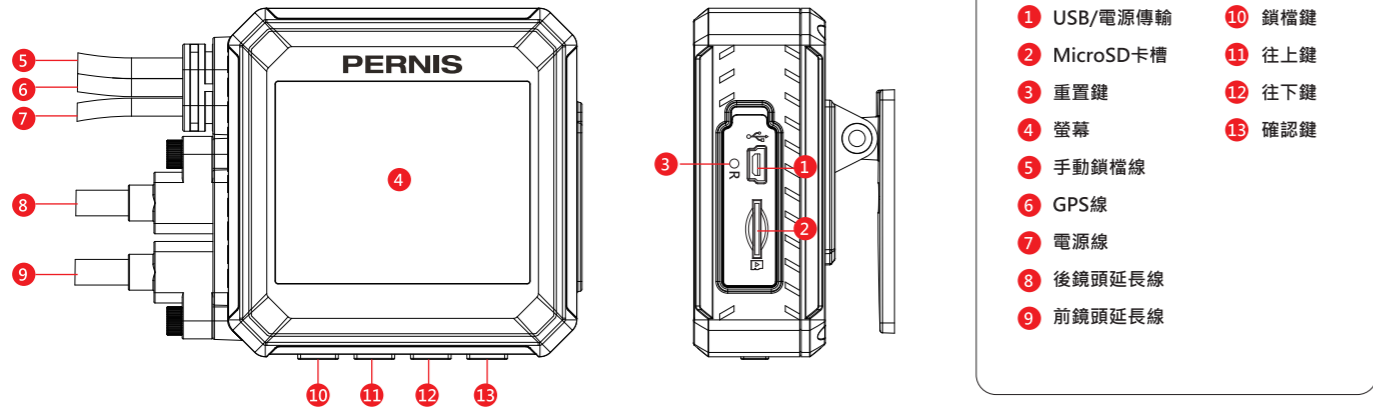


PERNIS ME206WG 機車行車記錄器

快速指南

感謝您購買本產品，本產品是一款高畫質錄影、具備前後雙錄影於一身的多功能高科技新產品；適用於機車拍攝，有效提高行車安全事故的取證。在使用本產品之前，請詳細閱讀此用戶手冊，並請保管好此手冊；我們希望本產品，能滿足您的需求並長期服務於您。

1. 外觀簡介

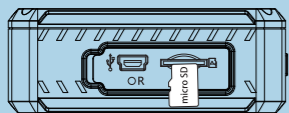


2. 配件



3. 功能操作

1. 使用前請將micro SD記憶卡依正確方向插入卡槽內，請根據需求安裝microSD記憶卡。
(建議使用Class 10 U1以上規格以及至少使用8GB)



2. 開機後待機狀態短按【選單鍵(M)】可進入選單對主機的數值設定，如無需設定，一切數值將是出廠設定值。按【選單鍵(M)】對選單設定是在已開機的情況下，如主機未開機請先檢視電源線是否安裝正確。

4. Wifi App軟體下載



MyCAM《拍立傳》APP，可同步觀看即時錄影/照片畫面，並提供播放錄影/照片檔及下載影片/照片檔與設定功能，也可透過APP中的功能設定，對系列進行選項設置。(APP連線預設密碼：12345678)

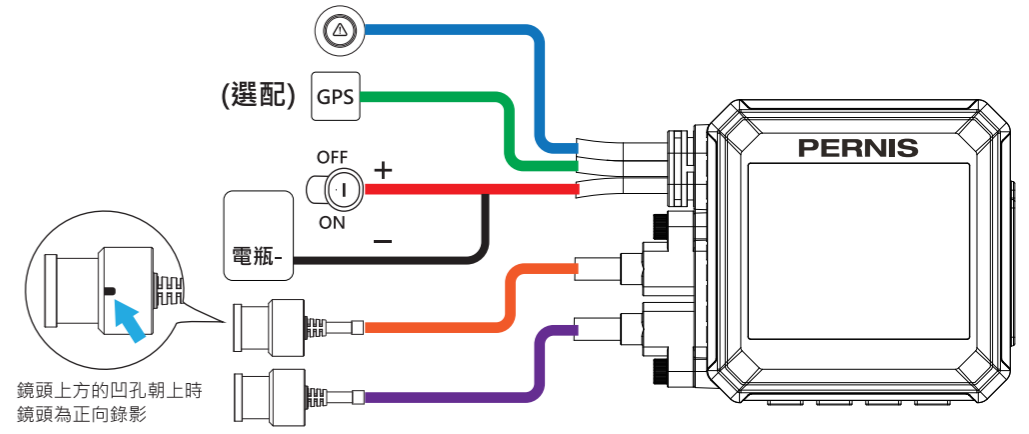
Android系統安卓手機：請至Google Play商店搜尋“MyCAM”下載安裝。

iOS系統iPhone手機：請至Apple Store搜尋“MyCAM”下載安裝。

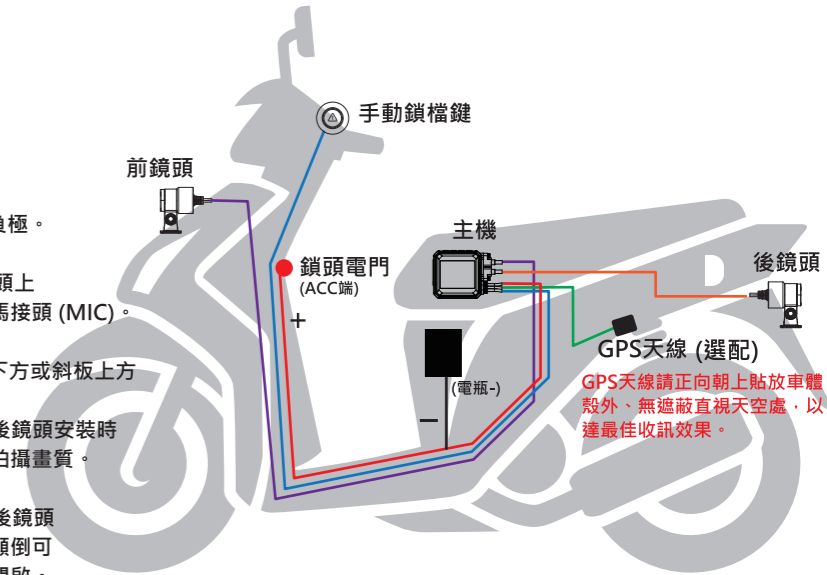
5. 安裝說明

請依照線上之標示正確安裝，以防止故障情形發生！

- POWER 電源線
- GPS GPS線
- KEY 手動鎖檔線
- REAR 後前鏡頭延長線
- FRONT 前鏡頭延長線



- 主機：用子母扣貼於主機背部及車體上固定於機車椅墊內。可依據不同車款的車廂空間直的擺放或是橫的擺放。
- 線材：依照右側的接線方式將線材依序安裝機車各個位置上。(避開電盤，避免干擾)
- 電源：ACC正電端連接“鎖頭電門”及負電(黑線)，連接電瓶正負極。
- 線控：一端連接到龍頭把手的左側或右側，並用3M膠黏貼於龍頭上(建議擺放不易接觸到水的位置)，另一端連接到主機寶馬接頭(MIC)。
- 鏡頭：將鏡頭套上鏡頭環及3M座鎖在前後適當位置(前：龍頭下方或斜板上；後：尾部凸出位置)。並用攻牙螺絲鎖緊。FRONT鏡頭為前鏡頭，REAR鏡頭為後鏡頭安裝時請注意。安裝時鏡頭請朝中間偏下擺放避免光線直射影響拍攝畫質。
- 安裝確認：插上鑰匙發動機車，此時主機將自動開機，確認前/後鏡頭是否有影像輸出。調整適當的鏡頭角度，若鏡頭影像顛倒可轉動鏡頭直至畫面正常。線控上面燈號亮起代表電源開啟。



7. GPS：貼於車體殼外收訊最佳，擺放時請避開有金屬成分的物體，以免影響GPS收訊。

備註：

- GPS：使用時建議貼在車體殼外收訊最佳，擺放時請避開旁邊有金屬成分的物體，以免影響GPS收訊。
- 錄影畫面閃爍異常時，請確認火星塞是否用R級電阻式火星塞，若不是請更換成R級。
- 寶馬線接頭有方向性，請依據兩端“箭頭”方向插入，請勿硬插造成接頭受損。
- 鏡頭線材用繞圈的方式收線，折損到線材會導致訊號異常無法錄影。
- 鏡頭安裝時請自行依據車輛的款式，將鏡頭置於車體不易抖動的位置，降低錄影抖動影響錄影效果。
- 台灣屬於經需下雨潮濕的環境，使用時請確保車廂內的乾燥，以免水氣影響到主機的工作。
- 記憶卡請使用原廠搭配的記憶卡，如自行更換記憶卡請使用知名品牌Class 10 U1等級以上的記憶卡。初次使用請用主機格式化，為確保記憶卡的穩定性，建議固定一個月格式化一次。另外手動鎖檔的檔案不會被覆蓋，請固定時間格式化避免使用空間不足。
- 電源盒安裝時，請先確認極性，極性相反會導致電源損壞，另外擺放電源盒時建議往高的位置擺放，避免浸水損壞電源。
- 贈品不保固
- 請固定時間擦拭鏡頭以確保拍攝品質。
- 如遇到機器異常時請重新開機或是Reset機器。
- 請避免快速來回切換電，避免機器有誤動作產生。
- 本產品需要專業安裝，安裝車種請先洽詢專業人員。如自行安裝造成機器、機車或人員的損傷，本公司概不負責。

6. 手動鎖檔說明

手動鎖檔：
錄影狀態中，按下線控器的【緊急鎖檔鍵】，螢幕上方出現鎖檔符號△同時，LED燈號快速閃爍，直到切換到下一個檔案畫面，機器會將檔案進行保護。



貼心提醒：請定時刪除鎖檔影片，避免可錄影空間減少。

燈號	說明
1秒慢閃 (亮1秒、熄滅1秒)	錄影狀態 GPS定位成功
3秒慢閃 (亮3秒、熄滅3秒)	錄影狀態 GPS未連接或無定位
快速閃爍	鎖檔
恆亮	待機

鎖檔鍵拍照：長按三秒拍照，燈號長亮3秒後快閃三秒即完成拍照。

7. 選單設定

功能	選項	預設選項
解析度	1080P 30fps + 1080P 30fps	1080P 30fps + 1080P 30fps
前鏡頭	一般 / 影像旋轉	一般
後鏡頭	一般 / 影像旋轉	一般
螢幕顯示方式	前鏡頭 / 後鏡頭 / 子母畫面	子母畫面
循環錄影	1分鐘 / 3分鐘 / 5分鐘 / 10分鐘	1分鐘
WiFi自動啟動	關閉 / 開啟	關閉
日期/時間	2021 / 00 / 00 00:00:00 YY/MM/DD	
時區	GMT 0 ~ GMT -12	GMT +8
GPS狀態	進入後出現收星動態圖	顯示收星數
日期記錄	關閉 / 開啟	開啟
座標記錄	關閉 / 經緯度+時速 / 經緯度	經緯度+時速
錄音	關閉 / 開啟	開啟
音量設置	20% / 40% / 60% / 80% / 100% / 靜音	100%
曝光補償	-1 / -2/3 / -1/3 / 0.0 / 1/3 / 2/3 / 1	0-0
影像輸出格式	NTSC / PAL	NTSC
光源頻率	50Hz / 60Hz	60Hz
速度單位	KM/H / MPH	KM/H
碰撞靈敏度	關閉 / 低靈敏度 / 中靈敏度 / 高靈敏度	關閉
系統語系	繁體 / 簡中 / English	繁體
螢幕保護	關閉 / 1分鐘 / 3分鐘	1分鐘
移動偵測	關閉 / 開啟	關閉
偵測燈	關閉 / 開啟	開啟
縮時錄影	關閉 / 開啟	關閉
格式化記憶卡	格式化後記憶卡將清除所有資料 取消 / 確認	
格式化提示	15天 / 30天 / 60天 / 關閉	30天
恢復出廠設定	恢復出廠設置 確認 / 取消	
版本	ME206WG: XXXXXXX	
回放列表	錄影文件 / 照片	
錄影文件	播放錄影文件	
照片	播放照片	
文件刪除	檔案是否刪除 確認 / 取消	

8. 按鍵功能

模式 / 按鍵	▲	▲	▼	OK
無記憶卡待機	NA / 請插入記憶卡	長按 (錄音 開/關)/請插入記憶卡	短按 (選單)	短按 (切換鏡頭畫面) / 長按 (WiFi 開/關)
WiFi 介面	NA / 鎖檔	短按 (SSID 顯示 開/關)	短按 (拍照)	短按 (切換鏡頭畫面) / 長按 (WiFi 開/關)
選 單	短按(返回)	短按 (上選)	短按 (下選)	短按 (OK 確認)
錄影模式	短按(鎖檔)	短按(播放) 長按 (錄音 開/關)	短按 (選單) / 長按 (拍照)	短按 (切換鏡頭畫面) / 長按 (WiFi 開/關)
播放選單	短按(返回)	短按 (上選)	短按 (下選)	短按 (OK 確認)
影片/像 播放介面	短按(返回)	短按 (刪檔 / 倒轉)	短按 (上鎖/解鎖檔案 / 快轉)	短按 (OK播放/暫停)

9. 介面說明



錄音模式	GG	綠色：GPS模式/紅色：無訊號
移動偵測	1080P+1080P	錄影解析度
鎖檔符號	00:00:00	錄影時間
錄影模式	2018/08/15	日期
	16:33:05	時間

錄影設定：當主機在錄影待機狀態下，短按【選單鍵】，可進行錄影參數設定。

播放設定：當主機在錄影待機狀態下，短按【播放鍵】，可播放影片或照片。

關閉螢幕：當主機在錄影待機狀態下，短按【關螢幕鍵】，關閉螢幕。

10. 產品規格

前鏡頭解析度	1920x1080 30fps
後鏡頭解析度	1920x1080 30fps
鏡頭 光圈	F 2.0
鏡頭 廣角	140°
鏡頭 鏡片	6G 全玻璃鏡頭
鏡頭 防水等級	IP67
顯示幕	2.0 LCD
文件/影像 格式	H.264 / TS
GPS	✓ (選配)
WiFi APP	✓
錄影中緊急備份	✓
G-SENSOR	✓
LED指示燈	✓
手動鎖檔 按鍵	✓
循環錄影	✓
主機防水	✓ (防潑水)
記憶卡	最高支援256GB
揚聲器	內置
麥克風	緊急鎖檔鍵內置麥克風
電壓輸入	5V 1.5A
播放軟體	Media Player / KM Player
USB模式	存儲 / 電源
工作溫度	- 10 - 60度
儲存溫度	- 20 - 70度
尺寸/重量/材質	72*70* 25mm / 127g / ABS

進口商/委製商：聯鑿電子股份有限公司
 新北市汐止區新台五路一段77號18樓之7
 客服電話：02-7714-3363
 servicetw@polaroidcarcam.com.tw
 www.polaroidcarcam.com.tw

11. 注意事項

- 首次使用時請用機器格式化記憶卡，並固定時間對記憶卡進行格式化以維持記憶卡的讀取穩定度。同時使用前確認機器的時間跟您使用的地區時間是否一致。
- 使用場合：請嚴格遵守國家及當地相關法令，不得將此產品用於其它非法用途，否則後果自行負責。
- 保潔要求：不要使用任何化學品進行清潔。如需擦拭請用清水輕微濕潤棉布，輕輕擦拭即可。鏡頭用於車外，容易附著粉塵髒污，請經常用擦鏡紙或眼鏡布輕輕擦拭。
- 請先確認機車電瓶電壓是否正常。若因供電來源電壓異常使產品損壞或造成傷亡意外，本公司無需負擔任何責任。
- 本產品使用於機車原廠出來的車款，私自改裝音響、喇叭、高壓線圈、HID大燈.....的兼容性問題不在保固範圍內。部份車種如化油版、火星塞請改用帶有R值的型號，避免錄影異常。例如閃屏、馬賽克畫面出現，鏡頭線安裝時，請勿折損會造成訊號刷減斷訊，同時請避開機車電源電路如電盤或繼電器等裝置。
- 其它事項：
 - 請勿私自進行任何改裝，否則一切責任自負。
 - 請不要把產品投入火焰中，否則一切責任自負。
 - 請根據說明正確連接電源，否則一切責任自負。
 - 如果出現當機，請用較細的物品按壓【重置鍵】，產品將恢復到出廠設定。
- 原廠依據需求有更改內容的權利。



ME206WG 快速指南

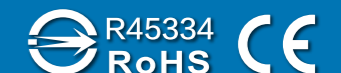
機車行車記錄器



Line@客服



FB粉絲頁



CCA19LP8A82T6 Ver. 1.2